

SK 9042 / 11242			
Поз.	№ детали	Кол-во	Описание
6	4 230 0176 00	2	Втулка вала D50/46 x 40
010	3 268 0034 00	2	Группа деталей тормозного вала, вкл. поз. 11-18
049	3 434 3622 00	1	Ремкомплект тормозного вала, вкл. поз. 6, 12-13, 18, 083
083	3 317 0011 00	2	Ремкомплект тормозного вала, вкл. поз. 84-88.1

SK 9042 / 11242			
Поз.	№ детали	Кол-во	Описание
6	4 230 0180 00	2	Втулка вала D56/60 x 33
010	3 268 0034 00	2	Группа деталей тормозного вала, вкл. поз. 11-18
049	3 434 3638 00	1	Ремкомплект тормозного вала, вкл. поз. 6, 12-13, 18, 083
083	3 317 0016 00	2	Ремкомплект тормозного вала, вкл. поз. 84-88.1

SK 9042 / 11242			
Поз.	№ детали	Кол-во	Описание
06	3 268 0050 00	2	Группа деталей тормозного вала, вкл. поз. 6, 6.2
6.1	4 051 7001 10	8	Болт с прямым рифлением
010	3 268 0047 00	2	Группа деталей подшипника тормозного вала, вкл. поз. 12-18
049	3 434 3639 00	1	Ремкомплект тормозного вала, вкл. поз. 06, 010, 083
083	3 317 0016 00	2	Ремкомплект тормозного вала, вкл. поз. 84-88.1

SK 9042 / 11242 SK 1000 ETO (INTRAAX)			
Поз.	№ детали	Кол-во	Описание
27	3 307 3006 00	2	Ступица колеса, вкл. поз. 27.1, 35, 36, 36.1, 38.1, 38.2
27.2	3 434 3012 00	2	Ремкомплект подшипников ступицы, вкл. поз. 27.3-39
27.3	5 387 0011 05	2	Смазка подшипника
30	3 302 1078 00	20	Группа деталей шпильки крепления колеса, вкл. поз. 31, 34 - для односкатной ошиновки
30	3 302 1076 00	20	Группа деталей шпильки крепления колеса, вкл. поз. 31, 34 - для двойной ошиновки
38	3 434 3014 01	2	Ремкомплект сальников ступицы, вкл. поз. 27.3, 36.1, 38.1, 38.2, 39
39	4 315 0054 00	2	Кольцо уплотнительное D182x4
40	3 304 0072 00	2	Колпак колеса, вкл. поз. 39-41
40.1	3 304 0076 00	2	Колпак колеса с ABS, вкл. поз. 39-41
41	4 337 2026 02	2	Заглушка

SK 9030 / 11030 / 12242 / 12037 / SK 500 / SK 500 plus			
Поз.	№ детали	Кол-во	Описание
27	3 307 2056 00	2	Ступица колеса, вкл. поз. 27.2 9030 / 11030 / 12037
27	3 307 1159 00	2	SK 12242 / SK 500
27	3 307 1166 00	2	SK 500 plus
27.2	3 434 3016 00	2	Ремкомплект подшипников ступицы, вкл. поз. 27.3, 35-38.3
27.3	5 387 0011 05	2	Смазка подшипника
30	3 302 1078 00	20	Группа деталей шпильки крепления колеса, вкл. поз. 31, 34 - для односкатной ошиновки
30	3 302 1076 00	20	Группа деталей шпильки крепления колеса, вкл. поз. 31, 34 - для двойной ошиновки
38	3 434 3017 00	2	Ремкомплект сальников ступицы, вкл. поз. 27.3, 37-38.3
39	4 315 0064 00	2	Кольцо уплотнительное D148x4
40	3 304 0086 00	2	Колпак колеса, вкл. поз. 39-41
41	4 337 2026 02	2	Заглушка

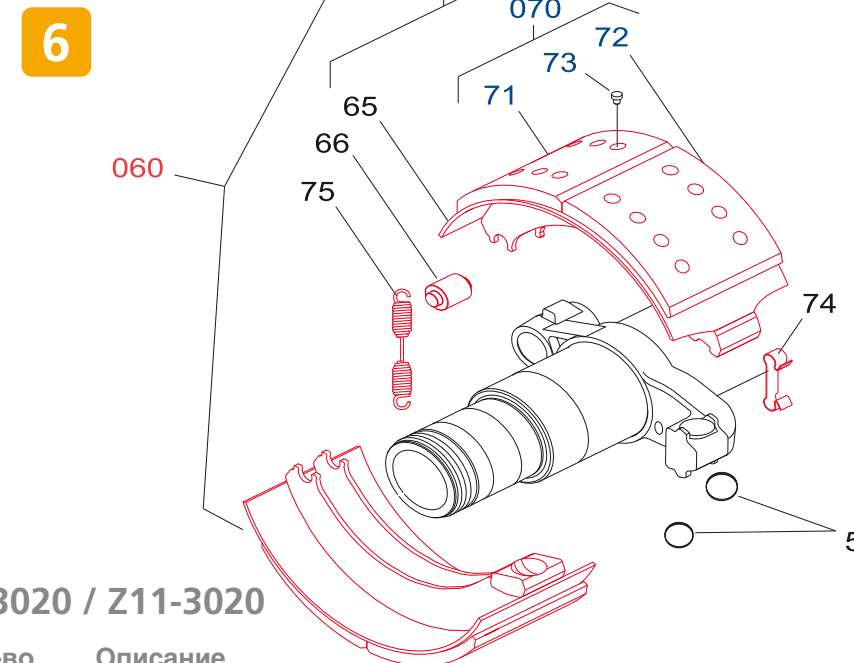
>> Срок изготовления 21.08.1995

>> Срок изготовления 22.08.1995-14.02.1998			
Поз.	№ детали	Кол-во	Описание
6	4 230 0176 00	2	Втулка вала D50/46 x 40
010	3 268 0034 00	2	Группа деталей тормозного вала, вкл. поз. 11-18
049	3 434 3622 00	1	Ремкомплект тормозного вала, вкл. поз. 6, 12-13, 18, 083
083	3 317 0011 00	2	Ремкомплект тормозного вала, вкл. поз. 84-88.1

>> Срок изготовления 15.02.1998

>> Срок изготовления 15.02.1998			
Поз.	№ детали	Кол-во	Описание
06	3 268 0050 00	2	Группа деталей тормозного вала, вкл. поз. 6, 6.2
6.1	4 051 7001 10	8	Болт с прямым рифлением
010	3 268 0047 00	2	Группа деталей подшипника тормозного вала, вкл. поз. 12-18
049	3 434 3639 00	1	Ремкомплект тормозного вала, вкл. поз. 06, 010, 083
083	3 317 0016 00	2	Ремкомплект тормозного вала, вкл. поз. 84-88.1

Ремкомплекты Барабанный тормозной механизм SNK 300x200, SNK 367x200 SNK 420x180, SNK 420x200 для одной оси

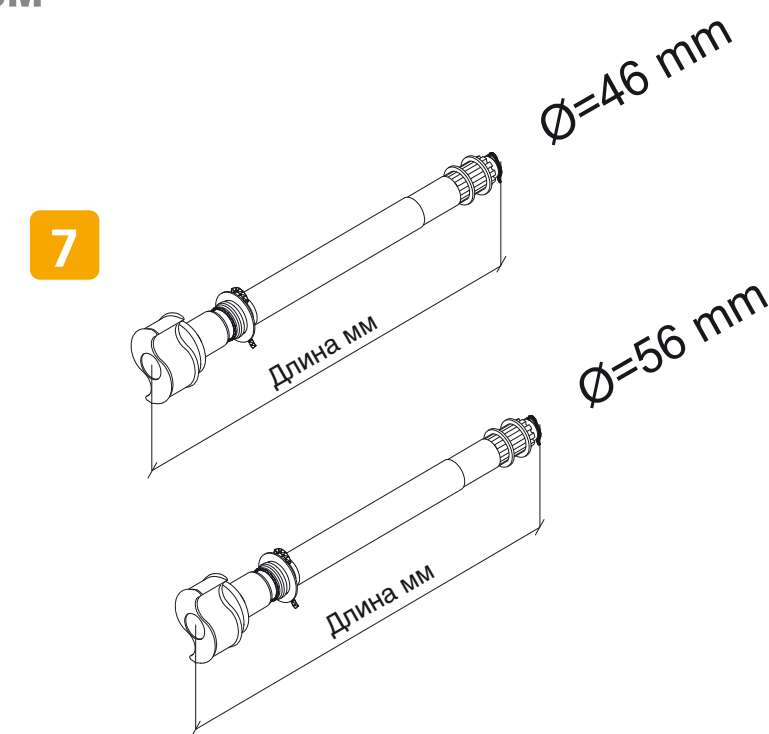


SK 9030 / 11030 / Z9-3020 / Z11-3020			
Поз.	№ детали	Кол-во	Описание
5	4 199 1002 00	4	Шарик 40 мм
060	3 434 3655 00	1	Группа деталей тормозного механизма SNK 300x200 вкл. поз. 64, 74, 75
64	3 055 0129 01	4	Группа деталей тормозной колодки, вкл. тормозную накладку, вкл. поз. 66
65	3 054 0129 01	4	Группа деталей тормозной колодки, без тормозной накладки, вкл. поз. 66
66	1 265 0019 00	4	Ролик тормозной колодки
070	3 057 3924 00	1	Тормозная накладка Комплект SNK 300x200 вкл. поз. 71-73
74	1 151 0013 00	2	Скоба-держатель тормозной колодки
75	1 447 0060 00	2	Стяжная пружина

SK 9037 / 11037 / Z9-3720 / Z11-3720			
Поз.	№ детали	Кол-во	Описание
5	4 199 1002 00	4	Шарик 40 мм
060	3 434 3616 00	1	Группа деталей тормозного механизма SNK 367x200 вкл. поз. 64, 74, 75
64	3 055 0128 00	4	Группа деталей тормозной колодки, вкл. тормозную накладку, вкл. поз. 66
65	3 054 0128 00	4	Группа деталей тормозной колодки, без тормозной накладки, вкл. поз. 66
66	1 265 0019 00	4	Ролик тормозной колодки
070	3 057 3970 00	1	Тормозная накладка Комплект вкл. поз. 71-73
74	1 151 0008 00	2	Скоба-держатель тормозной колодки
75	1 447 0058 01	2	Стяжная пружина

SK 9042 / SK 500 / SK 500 plus / S9- / Z9-4218			
Поз.	№ детали	Кол-во	Описание
5	4 199 1002 00	4	Шарик 40 мм
060	3 434 3653 00	1	Группа деталей тормозного механизма SNK 420x180 вкл. поз. 64, 74, 75
64	3 055 0120 00	4	Группа деталей тормозной колодки, вкл. тормозную накладку, вкл. поз. 66
65	3 054 0120 00	4	Группа деталей тормозной колодки, без тормозной накладки, вкл. поз. 66
66	1 265 0019 00	4	Ролик тормозной колодки
070	3 057 3960 00	1	Тормозная накладка Комплект SNK 420x180 вкл. поз. 71-73
74	1 151 0008 00	2	Скоба-держатель тормозной колодки
75	1 447 0058 01	2	Стяжная пружина

SK 9042-20 / 11242 / S11- / Z11-4220			
Поз.	№ детали	Кол-во	Описание
5	4 199 1002 00	4	Шарик 40 мм
060	3 434 3654 00	1	Группа деталей тормозного механизма SNK 420x200 вкл. поз. 64, 74, 75
64	3 055 0122 00	4	Группа деталей тормозной колодки, вкл. тормозную накладку, вкл. поз. 66
65	3 054 0122 00	4	Группа деталей тормозной колодки, без тормозной накладки, вкл. поз. 66
66	1 265 0019 00	4	Ролик тормозной колодки
070	3 057 3966 00	1	Тормозная накладка Комплект SNK 420x200 вкл. поз. 71-73
74	1 151 0008 00	2	Скоба-держатель тормозной колодки
75	1 447 0058 01	2	Стяжная пружина



SNK 300 Ø46			
Длина мм	№ детали ЛЕВ.	№ детали ПРАВ.	
212	2 262 1511 00	2 262 1512 00	
219	2 262 1527 00	2 262 1528 00	
258,5	2 262 1507 00	2 262 1508 00	
497,5	2 262 1503 00	2 262 1504 00	
582	2 262 1509 00	2 262 1510 00	
662,5	2 262 1501 00	2 262 1502 00	
689,5	2 262 1515 00	2 262 1516 00	
725	2 262 1505 00	2 262 1506 00	

SNK 420/367 >> Срок изготовления 08/95 Ø56			
Длина мм	№ детали ЛЕВ.	№ детали ПРАВ.	
480	2 262 1123 01	2 262 1122 01	
563	2 262 1101 01	2 262 1100 01	
592	2 262 1107 01	2 262 1106 01	
635	2 262 1111 01	2 262 1110 01	
669	2 262 1109 01	2 262 1108 01	
698	2 262 1115 01	2 262 1114 01	
719	2 262 1103 01	2 262 1102 01	

SNK 420/367 Срок изготовления 08/95 >> Ø46			
Длина мм	№ детали ЛЕВ.	№ детали ПРАВ.	
300	2 262 1143 02	2 262 1142 02	
325	2 262 1145 02	2 262 1144 02	
480	2 262 1123 02	2 262 1122 02	
563	2 262 1101 02	2 262 1100 02	
592	2 262 1107 02	2 262 1106 02	
635	2 262 1111 02	2 262 1110 02	
669	2 262 1109 02	2 262 1108 02	
698	2 262 1115 02	2 262 1114 02	
719	2 262 1103 02	2 262 1102 02	

Внимание!

Техническая идентификация производится на основе следующих данных:

- Типовое обозначение оси (тип / модель)
- Идентификационный номер
- Производственный номер / Серийный номер

Производственный номер / Серийный ном. оси находится справа на балке оси, по направлению движения.

SAF-HOLLAND GMBH D-63856 BESSENBACH - GERMANY		SAF-HOLLAND	
Version	B9-22K01	Serial No.	11 09 156 0020
Type	SBK2243-115	Ident No.	347 96 21 7 49 01
Test Report	36110303	Perm. axle cap. stat.	9000 kg
Made in Germany		V max. 105 km/h	
AN 3335528		SN 11091560020	

